

# COMPACTA

2198UOI025P60-40x17

EAN 4031582300284

Bockrolle, Gabel aus Stahlblech, glanzverzinkt, blaupassiviert, Radachse vernietet, Plattenbefestigung.

Radkörper aus Polyamid, Gleitlager



BETTER MOBILITY. BETTER LIFE.

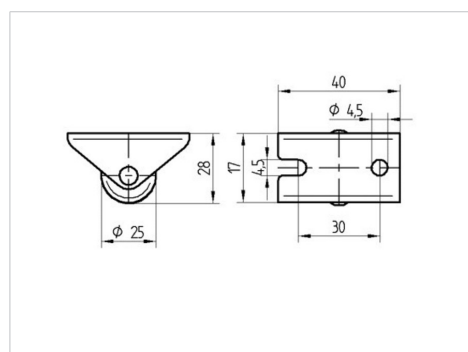


Abbildung kann vom Original abweichen

## Technische Daten

Rad-Ø	25 mm
Radbreite	13 mm
Rollenbreite	20 mm
Plattenabmessung	40 x 17 mm
Plattenlochabstand	30 mm
Plattenloch	4,5 mm
Dom-Ø	20 mm
Bauhöhe	28 mm
Temperaturbereich	- 25 / - 25 °C
Norm	EN 12530
Eigengewicht	0.018 kg
Härte der Lauffläche	Shore D 75
Tragfähigkeit	25 kg
Tragfähigkeit (statisch)	50 kg

## Abmessungen



## Vorteile im Überblick

Laufverhalten	● ● ● ○ ○
Fahrgeräusch	● ● ● ○ ○
Verschleißbeständigkeit	● ● ● ● ●
Korrosionsbeständigkeit	● ● ● ○ ○