

COMPACTA

2198UOI025P60-40x17

EAN 4031582300284

Rueda fija, Horquilla de chapa de acero, zincado cromado, eje remachado, pletina de fijación.

Núcleo de rueda de poliamida, buje liso

TENTE

BETTER MOBILITY. BETTER LIFE.

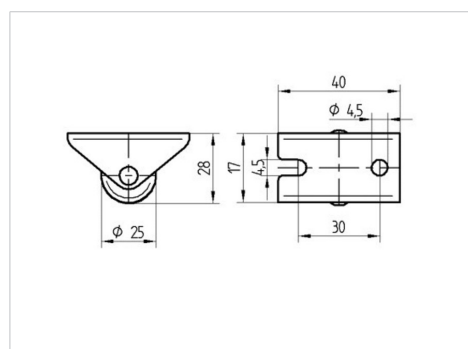


La foto puede diferir del producto original

Datos técnicos

Diámetro de la rueda	25 mm
Ancho de la rueda	13 mm
Ancho de rueda	20 mm
Medida de pletina	40 x 17 mm
Distancia de agujeros	30 mm
Diámetro de agujero	4,5 mm
Diámetro de dome	20 mm
Altura total	28 mm
Temperatura	- 25 / - 25 °C
Norma	EN 12530
Peso de la rueda	0.018 kg
Dureza del bandaje	Shore D 75
Capacidad de carga	25 kg
Capacidad de carga estática	50 kg

Dimensiones



Ventajas en un vistazo

Resistencia a la rodadura	● ● ● ○ ○
Ruido de movimiento	● ● ● ○ ○
Desgaste	● ● ● ● ●
Protección contra el óxido	● ● ● ○ ○