

# COMPACTA

## 2198UOI025P60-40x17

EAN 4031582300284

Roulette fixe, Chape en acier, Finition zinguée, Axe de roue riveté, Fixation à platine.

Corps de roue polyamide, moyeu lisse



BETTER MOBILITY. BETTER LIFE.

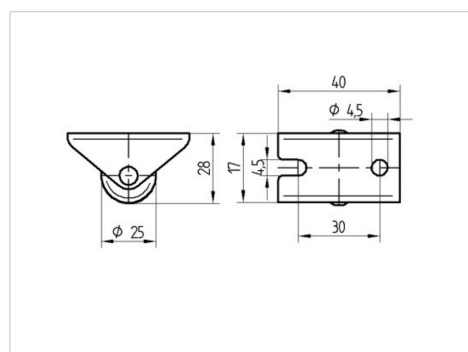


L'image peut différer du produit original

### Données techniques

Diamètre de roue	25 mm
Largeur de roue	13 mm
Largeur de la roulette	20 mm
Dimension de platine	40 x 17 mm
Distance entre axe	30 mm
Diamètre des trous	4,5 mm
Diamètre du dôme	20 mm
Hauteur	28 mm
Résistance à la température	- 25 / - 25 °C
Norme	EN 12530
Poids	0.018 kg
Dureté du bandage	Shore D 75
Capacité de charge dynamique	25 kg
Capacité de charge statique	50 kg

### Dimensions



### Propriétés

Résistance au roulement	● ● ● ○ ○
Bruit du mouvement	● ● ● ○ ○
Usure	● ● ● ● ●
Résistance à l'oxydation	● ● ● ○ ○