

# COMPACTA

## 2198UOI025P60-40x17

EAN 4031582300284

Fixvillás görgő, Préselt acéllemez villaszerkezet, cinkkromátózott, szegecselt tengely, talplemezes rögzítés.

Poliamid kerék, siklócsapágy



BETTER MOBILITY. BETTER LIFE.

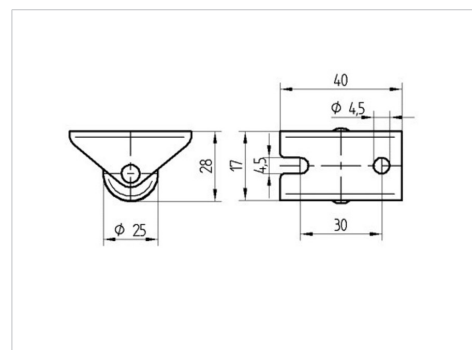


A kép eltérhet az eredeti terméktől

### Műszaki adatok

Kerékátmérő	25 mm
Kerékszélesség	13 mm
Görgő szélessége	20 mm
Talplemez mérete	40 x 17 mm
Talplemez furatok távolsága	30 mm
Furat	4,5 mm
Nyakátmérő	20 mm
Teljes magasság	28 mm
Hőtartomány	- 25 / - 25 °C
Szabvány	EN 12530
Súly	0.018 kg
Futófelület keménysége	Shore D 75
Terhelhetőség	25 kg
Statikus teherbírás	50 kg

### Méretetek



### Előnyök egy pillantással

Gördülési ellenállás	● ● ● ○ ○
Mozgás közbeni zaj	● ● ● ○ ○
Kopás	● ● ● ● ●
Rozsda elleni védelem	● ● ● ○ ○