

COMPACTA

2198U0I025P60-40x17

EAN 4031582300284



BETTER MOBILITY. BETTER LIFE.

固定キャスター，フォーク：プレススチール、亜鉛メッキ、リベット留めホイール，プレートによる取付け。
ホイールセンター：ポリアミド、ブレンベアリング

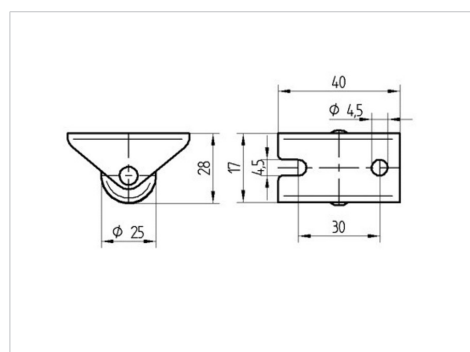


Picture may differ from original product

技術データ

ホイール径	25 mm
ホイール幅	13 mm
キャスターの幅	20 mm
プレートサイズ	40 x 17 mm
プレート穴位置	30 mm
プレート穴径	4,5 mm
取付台座直径	20 mm
取付高	28 mm
耐熱温度	- 25 / - 25 摂氏
規格	EN 12530
重さ	0.018 kg
タイヤの硬さ	shore D 75
耐荷重	25 kg
静荷重	50 kg

Dimensions



Advantages at a glance

回転抵抗	● ● ● ○ ○
動作ノイズ	● ● ● ○ ○
摩擦	● ● ● ● ●
さび止め	● ● ● ○ ○