

COMPACTA

2198UOI025P60-40x17

EAN 4031582300284



BETTER MOBILITY. BETTER LIFE.

고정 캐스터, 프레스 강으로 만든 포크, 아연 크롬 도금, 리벳 고정 축, 플레이트.

폴리아미드로 만든 휠 중심, 평면 베어링

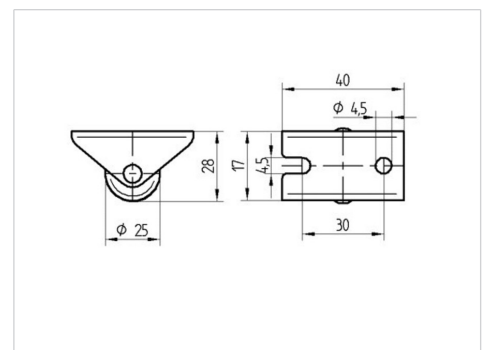


Picture may differ from original product

기술 데이터

휠 직경	25 mm
휠 폭	13 mm
캐스터 너비	20 mm
플레이트 크기	40 x 17 mm
플레이트 홀 센터	30 mm
플레이트 홀	4,5 mm
덤-Ø	20 mm
총 높이	28 mm
온도	- 25 / - 25 °C
표준	EN 12530
무게	0.018 kg
트레드 경도	Shore D 75
동하중	25 kg
정지하중	50 kg

Dimensions



Advantages at a glance

롤 저항성	● ● ● ○ ○
이동 소음	● ● ● ○ ○
마찰	● ● ● ● ●
부식 방지	● ● ● ○ ○