

# COMPACTA

## 2198UOI025P60-40x17

EAN 4031582300284

Nostiprināts skritulis

, Dakša izgatavota no štancēta tērauda, cinka-hroma pārklājums, kniedēta ass

, platformas stiprinājums.

Riteņa centrs izgatavots no poliamīda, vienkāršais gultnis



BETTER MOBILITY. BETTER LIFE.

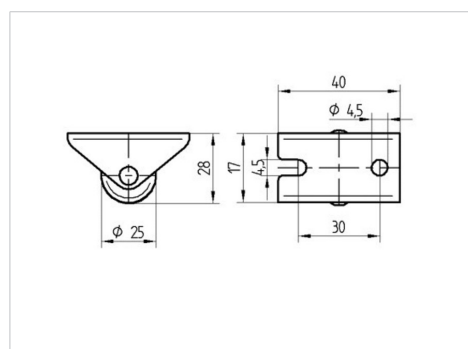


Picture may differ from original product

### Tehniskie dati

|                             |                |
|-----------------------------|----------------|
| Riteņa diametrs             | 25 mm          |
| Riteņa platums              | 13 mm          |
| Atbalsta riteņa platums     | 20 mm          |
| Platformas izmērs           | 40 x 17 mm     |
| Platformas caurumu centri   | 30 mm          |
| Platformas caurums          | 4,5 mm         |
| Kupola diametrs             | 20 mm          |
| Kopējais augstums           | 28 mm          |
| Temperatūra                 | - 25 / - 25 °C |
| Standarts                   | EN 12530       |
| Svars                       | 0.018 kg       |
| Kontaktslāņa cietība        | Shore D 75     |
| Kravnesība - kustībā        | 25 kg          |
| Kravnesība - miera stāvoklī | 50 kg          |

### Dimensions



### Advantages at a glance

|                       |           |
|-----------------------|-----------|
| Riteņa izturība       | ● ● ● ○ ○ |
| Kustības troksnis     | ● ● ● ○ ○ |
| Berze                 | ● ● ● ● ● |
| Rūsēšanas aizsardzība | ● ● ● ○ ○ |