

COMPACTA

2198UOI025P60-40x17

EAN 4031582300284

Zestaw stały, Widelec tłoczony z blachy stalowej, ocynkowany, pasywowany na niebiesko, oś koła nitowana., płytki mocująca. Piasta poliamidowa, łożysko ślizgowe

TENTE

BETTER MOBILITY. BETTER LIFE.

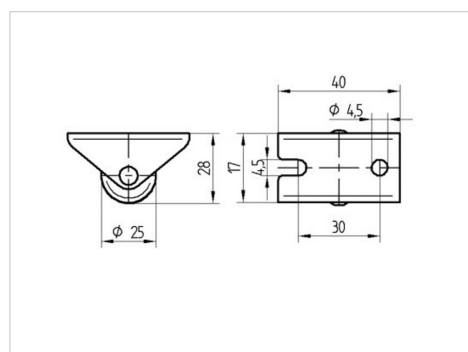


Zdjęcie może różnić się od oryginalnego produktu.

Dane techniczne

Koło-Ø	25 mm
Szerokość koła	13 mm
Szerokość zestawu	20 mm
Wymiary płytki	40 x 17 mm
Rozstaw otworów płytki	30 mm
Otwór płytki	4,5 mm
Średnica główki widelca-Ø	20 mm
Wysokość zabudowy	28 mm
Zakres temperatury	- 25 / - 25 °C
Standard	EN 12530
Masa	0.018 kg
Twardość bieżni	Shore D 75
Nośność dynamiczna	25 kg
Nośność statyczna	50 kg

Wymiary



Zalety

Łatwość toczenia	● ● ● ○ ○
Hałas związany z ruchem	● ● ● ○ ○
Ścieranie	● ● ● ● ●
Ochrona przed rdzą	● ● ● ○ ○