

COMPACTA

2198UOI025P60-40x17

EAN 4031582300284

Rolă fixă, furcă din tablă de oțel ambutisat, zinc-cromatizată, ax nituit, sistem de prindere tip placă.

Roată din poliamidă, rulment plan (bucșă antifricțiune)

TENTE

BETTER MOBILITY. BETTER LIFE.

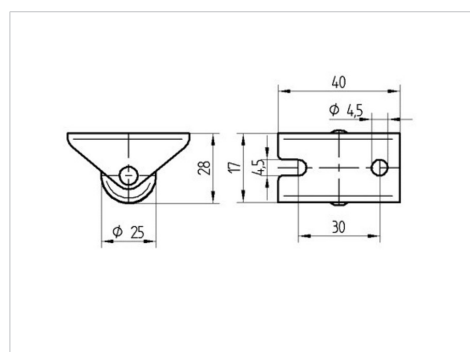


Picture may differ from original product

Date Tehnice

Diametrul roții	25 mm
Lățimea roții	13 mm
Lățimea roții	20 mm
Mărimea plăcii	40 x 17 mm
Găuri de prindere	30 mm
Gaură	4,5 mm
Diametru guler	20 mm
Înălțime totală	28 mm
Temperatura	- 25 / - 25 °C
Standard	EN 12530
Greutate	0.018 kg
Rigiditatea suprafeței de rulare	Shore D 75
Sarcină dinamică	25 kg
Sarcină statică	50 kg

Dimensions



Advantages at a glance

Rezistență la rulare	● ● ● ○ ○
Zgomot de mișcare	● ● ● ○ ○
Uzare	● ● ● ● ●
Protecție împotriva ruginii	● ● ● ○ ○