

COMПРАСТА

2198UOI025P60-40x17

EAN 4031582300284

Неповоротный ролик, Вилка изготовлена из прессованной стали, блестящее оцинкованное пассивированное голубым покрытие, ось приклепана, крепежная панель.

Центр колеса из Полиамида, подшипник скольжения

TENTE

BETTER MOBILITY. BETTER LIFE.

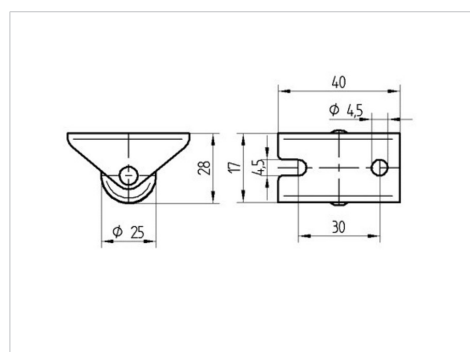


Picture may differ from original product

Технические характеристики

Диаметр колеса	25 мм
Ширина колеса	13 мм
Ширина ролика	20 мм
Размер панели	40 x 17 мм
Отверстия панели	30 мм
Отверстие панели	4,5 мм
Диаметр шейки - Ø	20 мм
Общая высота	28 мм
Температура	- 25 / - 25 °C
Стандарт	EN 12530
Вес	0.018 кг
Твердость протектора	твердость по Шору D 75
Допустимая динамическая нагрузка	25 кг
Допустимая статическая нагрузка	50 кг

Dimensions



Advantages at a glance

Качество качения	● ● ● ○ ○
Шум движения	● ● ● ○ ○
Трение	● ● ● ● ●
Коррозионная стойкость	● ● ● ○ ○