

COMРАСТА

2198UOI030P60-45X20

EAN 4031582030068

Фиксирано колело, Корпус от стоманена ламарина, поцинкована, хроматирана, занитена ос на колелото, закрепване на планка. Корпус на колелото от полиамид, плъзгащ лагер



BETTER MOBILITY. BETTER LIFE.

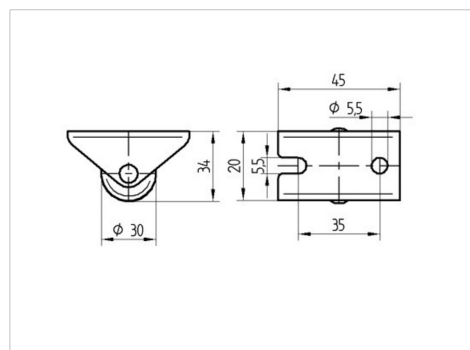


Снимката може да се различава от оригиналния продукт

Технически данни

Диаметър на колело	30 мм
Ширина на гумите	15 мм
Ширина на колелото	20 мм
Размер на планката	45 x 20 мм
Център на отвора на планката	35 мм
Отвор на планката	5,5 мм
Купол-Ø	20 мм
Конструктивна височина	34 мм
Температура	- 25 / - 25 °C
Стандарт	EN 12528
Тегло	0.031 кг
Твърдост на работната повърхнина	Твърдост по Шор D 75
Динамична товароносимост	30 кг
Статична товароносимост	60 кг

Размери



Бляскави предимства

Съпротивление при завъртане	● ● ● ○ ○
Шум при движение	● ● ● ○ ○
Износване	● ● ● ● ●
Защита от ръжда	● ● ● ○ ○