

COMPACTA

2198UOI030P60-45X20

EAN 4031582030068

Faste hjul, Gaffel af stål, zink-kromatiseret, hjul nittet i gaffel, befæstigelsesplade.

Hjulfælg: Polyamid, Glideleje



BETTER MOBILITY. BETTER LIFE.

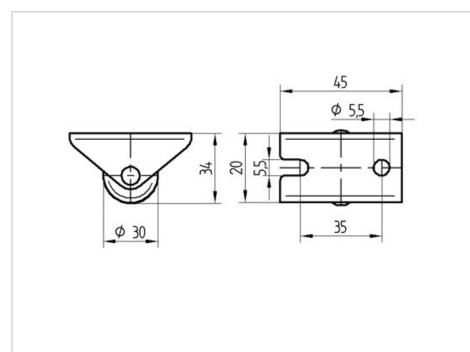


Illustrationen kan afvige fra originalen

Tekniske data

| | |
|-----------------------|----------------|
| Hjul-Ø | 30 mm |
| Hjulbredde | 15 mm |
| Hjulbredde | 20 mm |
| Plademål | 45 x 20 mm |
| Hulafstand | 35 mm |
| Pladehul-Ø | 5,5 mm |
| DOM-Ø | 20 mm |
| Byggehøjde | 34 mm |
| Temperaturinterval | - 25 / - 25 °C |
| Standard | EN 12528 |
| Vægt | 0.031 kg |
| Hjulbane hårdhed | Shore D 75 |
| Belastning (dynamisk) | 30 kg |
| Belastning (statisk) | 60 kg |

Dimensioner



Egenskaber/fordele

| | |
|-----------------|-----------|
| Rullemodstand | ● ● ● ○ ○ |
| Kørselsstøj | ● ● ● ○ ○ |
| Slid | ● ● ● ● ● |
| Rustbeskyttelse | ● ● ● ○ ○ |