

COMPACTA

2198UOI030P60-45X20

EAN 4031582030068

Roulette fixe, Chape en acier, Finition zinguée, Axe de roue riveté, Fixation à platine.

Corps de roue polyamide, moyeu lisse



BETTER MOBILITY. BETTER LIFE.

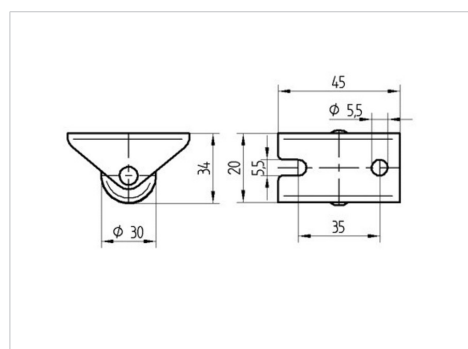


L'image peut différer du produit original

Données techniques

| | |
|------------------------------|----------------|
| Diamètre de roue | 30 mm |
| Largeur de roue | 15 mm |
| Largeur de la roulette | 20 mm |
| Dimension de platine | 45 x 20 mm |
| Distance entre axe | 35 mm |
| Diamètre des trous | 5,5 mm |
| Diamètre du dôme | 20 mm |
| Hauteur | 34 mm |
| Résistance à la température | - 25 / - 25 °C |
| Norme | EN 12528 |
| Poids | 0.031 kg |
| Dureté du bandage | Shore D 75 |
| Capacité de charge dynamique | 30 kg |
| Capacité de charge statique | 60 kg |

Dimensions



Propriétés

| | |
|--------------------------|-----------|
| Résistance au roulement | ● ● ● ○ ○ |
| Bruit du mouvement | ● ● ● ○ ○ |
| Usure | ● ● ● ● ● |
| Résistance à l'oxydation | ● ● ● ○ ○ |