

COMPACTA

2198UOI030P60-45X20

EAN 4031582030068

Fixvillás görgő, Préselt acéllemez villaszerkezet, cinkkromátozott, szegecselt tengely, talplemezes rögzítés.

Poliamid kerék, siklócsapágy



BETTER MOBILITY. BETTER LIFE.

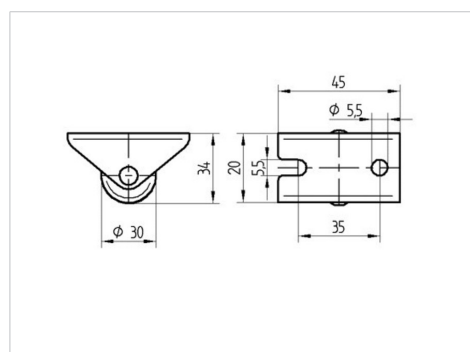


A kép eltérhet az eredeti terméktől

Műszaki adatok

Kerékátmérő	30 mm
Kerékszélesség	15 mm
Görgő szélessége	20 mm
Talplemez mérete	45 x 20 mm
Talplemez furatok távolsága	35 mm
Furat	5,5 mm
Nyakátmérő	20 mm
Teljes magasság	34 mm
Hőtartomány	- 25 / - 25 °C
Szabvány	EN 12528
Súly	0.031 kg
Futófelület keménysége	Shore D 75
Terhelhetőség	30 kg
Statikus teherbírás	60 kg

Méretetek



Előnyök egy pillantással

Gördülési ellenállás	● ● ● ○ ○
Mozgás közbeni zaj	● ● ● ○ ○
Kopás	● ● ● ● ●
Rozsda elleni védelem	● ● ● ○ ○