

# COMPACTA

## 2198UOI030P60-45X20

EAN 4031582030068

Ruota fissa, Forcella in lamiera d'acciaio stampata, finitura zincata, asse rivettato, attacco a piastra.

Ruota in poliammide, mozzo a foro passante

# TENTE

BETTER MOBILITY. BETTER LIFE.

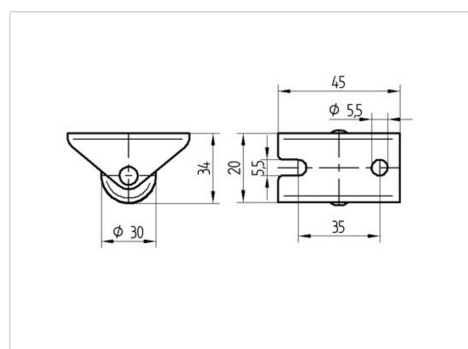


L'immagine potrebbe essere diversa dal prodotto originale

### Informazioni Tecniche

Diametro ruota	30 mm
Larghezza della ruota	15 mm
Larghezza ruota	20 mm
Dimensione della piastra	45 x 20 mm
Interasse fori piastra	35 mm
Diametro fori piastra	5,5 mm
Dome-Ø	20 mm
Altezza utile	34 mm
Temperatura	- 25 / - 25 °C
Norma	EN 12528
Peso	0.031 kg
Durezza della fascia	Shore D 75
Portata	30 kg
Portata statica	60 kg

### Dimensioni



### Caratteristiche

Resistenza al rotolamento	● ● ● ○ ○
Silenziosità	● ● ● ○ ○
Abrasione	● ● ● ● ●
Protezione dalla corrosione	● ● ● ○ ○