

# COMPACTA

## 2198UOI030P60-45X20

EAN 4031582030068

Nostiprināts skritulis

, Dakša izgatavota no štancēta tērauda, cinka-hroma pārklājums, kniedēta ass

, platformas stiprinājums.

Riteņa centrs izgatavots no poliamīda, vienkāršais gultnis



BETTER MOBILITY. BETTER LIFE.

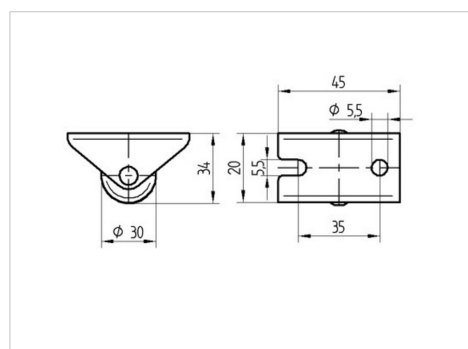


Picture may differ from original product

### Tehniskie dati

Riteņa diametrs	30 mm
Riteņa platums	15 mm
Atbalsta riteņa platums	20 mm
Platformas izmērs	45 x 20 mm
Platformas caurumu centri	35 mm
Platformas caurums	5,5 mm
Kupola diametrs	20 mm
Kopējais augstums	34 mm
Temperatūra	- 25 / - 25 °C
Standarts	EN 12528
Svars	0.031 kg
Kontaktslāņa cietība	Shore D 75
Kravnesība - kustībā	30 kg
Kravnesība - miera stāvoklī	60 kg

### Dimensions



### Advantages at a glance

Riteņa izturība	● ● ● ○ ○
Kustības troksnis	● ● ● ○ ○
Berze	● ● ● ● ●
Rūsēšanas aizsardzība	● ● ● ○ ○