

COMPACTA

2198UOI030P60-45X20

EAN 4031582030068

Bokwiel, Vork van geperst staalplaat, verzinkt-chromatiseerd, wielas geklonken, plaatbevestiging.

Wielkern van polyamide, wielnaaf op glijlager



BETTER MOBILITY. BETTER LIFE.

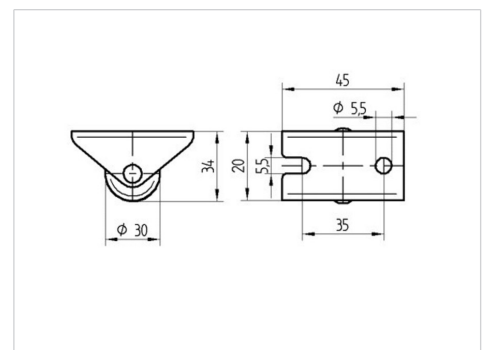


Foto kan afwijken van het originele product

Technische gegevens

Wieldiameter	30 mm
Wielbreedte	15 mm
Wielbreedte	20 mm
Plaatafmeting	45 x 20 mm
Boutgatafstand	35 mm
Bevestigingsgat	5,5 mm
DOM-Ø	20 mm
Bouwhoogte	34 mm
Temperatuur	- 25 / - 25 °C
Standaard	EN 12528
Eigen gewicht	0.031 kg
Hardheid van de band	Shore D 75
Dyn. draagvermogen	30 kg
Statisch draagvermogen	60 kg

Afmetingen



Kenmerken

Rolweerstand	● ● ● ○ ○
Verplaatsingsgeluid	● ● ● ○ ○
Strepen	● ● ● ● ●
Roest bescherming	● ● ● ○ ○