

# COMPACTA

## 2198UOI030P60-45X20

EAN 4031582030068

Roda fixa, forquilha de aço prensado, zincada, cromada a azul, eixo rebitado, Suporte de fixação.

Núcleo da roda de poliamida, rolamento liso

# TENTE

BETTER MOBILITY. BETTER LIFE.

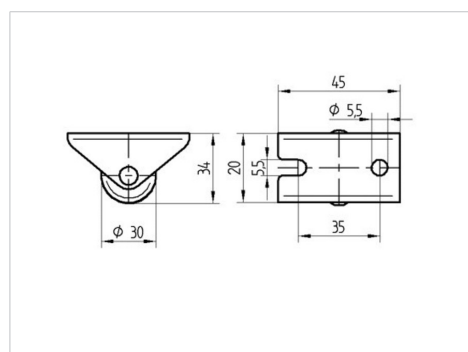


Picture may differ from original product

### Dados técnicos

Diâmetro da roda	30 mm
Largura da roda	15 mm
Largura da roda	20 mm
Medida da placa de fixação	45 x 20 mm
Distância de furação	35 mm
Diâmetro de furação	5,5 mm
Diâmetro de dome	20 mm
Altura total	34 mm
Temperatura	- 25 / - 25 °C
Norma	EN 12528
Peso da roda	0.031 kg
Dureza da superfície de rodagem	Shore D 75
Capacidade de carga	30 kg
Cap. de carga estática	60 kg

### Dimensions



### Advantages at a glance

Resistência de rolamento	● ● ● ○ ○
Ruído de movimento	● ● ● ○ ○
Desgaste	● ● ● ● ●
Protecção contra oxidação	● ● ● ○ ○