

COMPACTA

2198UOI030P60-45X20

EAN 4031582030068

Rolă fixă, furcă din tablă de oțel ambutisat, zinc-cromatizată, ax nituit, sistem de prindere tip placă.

Roată din poliamidă, rulment plan (bucșă antifricțiune)



BETTER MOBILITY. BETTER LIFE.

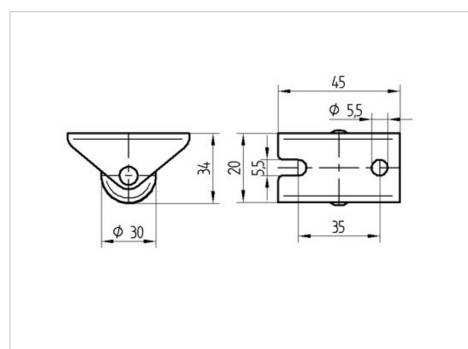


Picture may differ from original product

Date Tehnice

Diametrul roții	30 mm
Lățimea roții	15 mm
Lățimea roții	20 mm
Mărimea plăcii	45 x 20 mm
Găuri de prindere	35 mm
Gaură	5,5 mm
Diametru guler	20 mm
Înălțime totală	34 mm
Temperatura	- 25 / - 25 °C
Standard	EN 12528
Greutate	0.031 kg
Rigiditatea suprafeței de rulare	Shore D 75
Sarcină dinamică	30 kg
Sarcină statică	60 kg

Dimensions



Advantages at a glance

Rezistență la rulare	● ● ● ○ ○
Zgomot de mișcare	● ● ● ○ ○
Uzare	● ● ● ● ●
Protecție împotriva ruginii	● ● ● ○ ○