

# COMPACTA

## 2198UOI030P60-45X20

EAN 4031582030068

Fiksirani točkić, Viljuska od presovanog celika, pocinkovana, osovina osigurana, Priključak ploca..

Telo tocka od poliamida , obican lezaj



BETTER MOBILITY. BETTER LIFE.

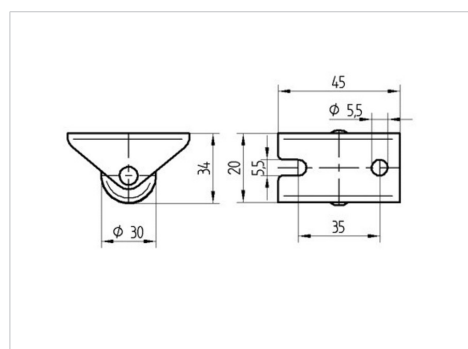


Picture may differ from original product

### Tehnicki podaci

Precnik tocka.	30 mm
Sirina gazista.	15 mm
Sirina tocka	20 mm
Dimenzije ploce.	45 x 20 mm
Raspored rupa na ploci.	35 mm
Rupa na ploci.	5,5 mm
Kupola -Ø	20 mm
Sveukupna visina.	34 mm
Temperatura	- 25 / - 25 °C
Standard	EN 12528
Tezina	0.031 kg
Tvrdoca omotaca	Shore D 75
Dinamicka nosivost.	30 kg
Staticka nosivost.	60 kg

### Dimensions



### Advantages at a glance

Otpor okretanju	● ● ● ○ ○
Buka pri okretanju	● ● ● ○ ○
trenje , habanje	● ● ● ● ●
zastita od korozije	● ● ● ○ ○