

COMPACTA

2198UOI045P60-67x24

EAN 4031582030075



BETTER MOBILITY. BETTER LIFE.

固定脚轮, 压制钢制前叉, 电镀镀铬, 铆接轴心, 托板安装装置.
聚酰胺制轮心, 滑动轴承

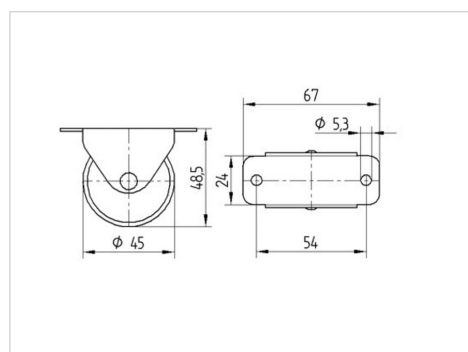


Picture may differ from original product

技术数据

轮子直径	45 毫米
车轮宽度	18 毫米
脚轮宽度	20 毫米
托板尺寸	67 x 24,0 毫米
托板孔中心	54 毫米
托板孔	5,3 毫米
安装孔-直径	20 毫米
总高度	48.5 毫米
温度	- 25 / + 80 摄氏度
标准	EN 12528
重量	0.063 公斤
轮面硬度	支杆 D 75
动(力)载重量	40 公斤
静载重量	80 公斤

Dimensions



Advantages at a glance

滚动阻力	● ● ● ○ ○
运动噪音	● ● ● ○ ○
磨损	● ● ● ● ●
防锈	● ● ● ○ ○