

COMPACTA

2198UOI045P60-67x24

EAN 4031582030075

Faste hjul, Gaffel af stål, zink-kromatiseret, hjul nittet i gaffel, befæstigelsesplade.

Hjulfælg: Polyamid, Glideleje



BETTER MOBILITY. BETTER LIFE.

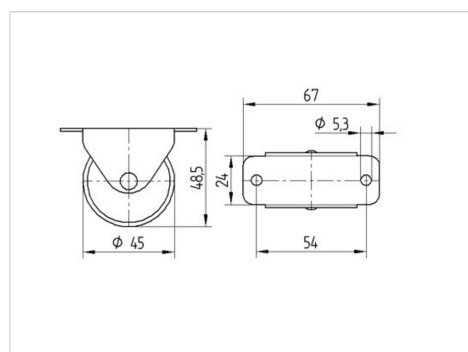


Illustrationen kan afvige fra originalen

Tekniske data

Hjul-Ø	45 mm
Hjulbredde	18 mm
Hjulbredde	20 mm
Plademål	67 x 24,0 mm
Hulafstand	54 mm
Pladehul-Ø	5,3 mm
DOM-Ø	20 mm
Byggehøjde	48.5 mm
Temperaturinterval	- 25 / + 80 °C
Standard	EN 12528
Vægt	0.063 kg
Hjulbane hårdhed	Shore D 75
Belastning (dynamisk)	40 kg
Belastning (statisk)	80 kg

Dimensioner



Egenskaber/fordele

Rullemodstand	● ● ● ○ ○
Kørselsstøj	● ● ● ○ ○
Slid	● ● ● ● ●
Rustbeskyttelse	● ● ● ○ ○