

# COMPACTA

## 2198UOI045P60-67x24

EAN 4031582030075

Fixvillás görgő, Préselt acéllemez villaszerkezet, cinkkromátozott, szegecselt tengely, talplemezes rögzítés.

Poliamid kerék, siklócsapágy



BETTER MOBILITY. BETTER LIFE.

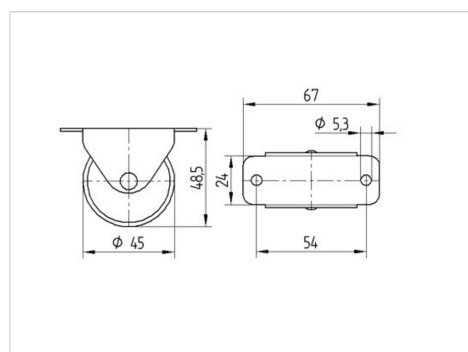


A kép eltérhet az eredeti terméktől

### Műszaki adatok

Kerékátmérő	45 mm
Kerékszélesség	18 mm
Görgő szélessége	20 mm
Talplemez mérete	67 x 24,0 mm
Talplemez furatok távolsága	54 mm
Furat	5,3 mm
Nyakátmérő	20 mm
Teljes magasság	48.5 mm
Hőtartomány	- 25 / + 80 °C
Szabvány	EN 12528
Súly	0.063 kg
Futófelület keménysége	Shore D 75
Terhelhetőség	40 kg
Statikus teherbírás	80 kg

### Méretetek



### Előnyök egy pillantással

Gördülési ellenállás	● ● ● ○ ○
Mozgás közbeni zaj	● ● ● ○ ○
Kopás	● ● ● ● ●
Rozsda elleni védelem	● ● ● ○ ○