

COMPACTA

2198UOI045P60-67x24

EAN 4031582030075

Ruota fissa, Forcella in lamiera d'acciaio stampata, finitura zincata, asse rivettato, attacco a piastra.

Ruota in poliammide, mozzo a foro passante

TENTE

BETTER MOBILITY. BETTER LIFE.

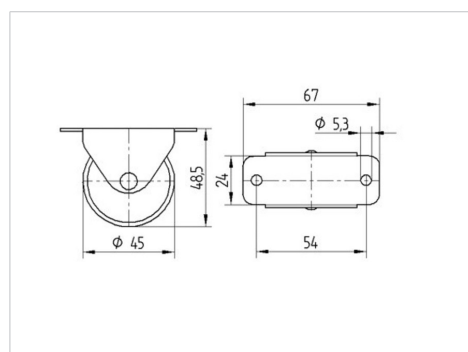


L'immagine potrebbe essere diversa dal prodotto originale

Informazioni Tecniche

Diametro ruota	45 mm
Larghezza della ruota	18 mm
Larghezza ruota	20 mm
Dimensione della piastra	67 x 24,0 mm
Interasse fori piastra	54 mm
Diametro fori piastra	5,3 mm
Dome-Ø	20 mm
Altezza utile	48.5 mm
Temperatura	- 25 / + 80 °C
Norma	EN 12528
Peso	0.063 kg
Durezza della fascia	Shore D 75
Portata	40 kg
Portata statica	80 kg

Dimensioni



Caratteristiche

Resistenza al rotolamento	● ● ● ○ ○
Silenziosità	● ● ● ○ ○
Abrasione	● ● ● ● ●
Protezione dalla corrosione	● ● ● ○ ○