

# COMPACTA

2198UOI045P60-67x24

EAN 4031582030075



BETTER MOBILITY. BETTER LIFE.

고정 캐스터, 프레스 강으로 만든 포크, 아연 크롬 도금, 리벳 고정 축, 플레이트.

폴리아미드로 만든 휠 중심, 평면 베어링

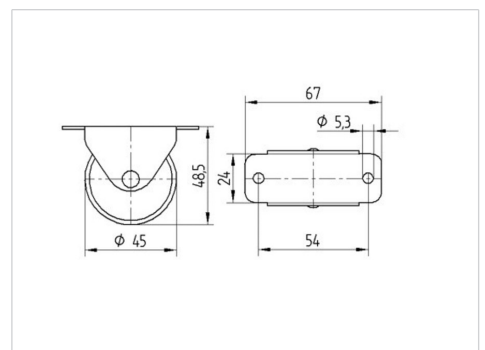


Picture may differ from original product

## 기술 데이터

휠 직경	45 mm
휠 폭	18 mm
캐스터 너비	20 mm
플레이트 크기	67 x 24,0 mm
플레이트 홀 센터	54 mm
플레이트 홀	5,3 mm
덤-Ø	20 mm
총 높이	48.5 mm
온도	- 25 / + 80 °C
표준	EN 12528
무게	0.063 kg
트레드 경도	Shore D 75
동하중	40 kg
정지하중	80 kg

## Dimensions



## Advantages at a glance

롤 저항성	● ● ● ○ ○
이동 소음	● ● ● ○ ○
마찰	● ● ● ● ●
부식 방지	● ● ● ○ ○