

COMPACTA

2198UOI045P60-67x24

EAN 4031582030075

Nostiprināts skritulis

, Dakša izgatavota no štancēta tērauda, cinka-hroma pārklājums, kniedēta ass

, platformas stiprinājums.

Riteņa centrs izgatavots no poliamīda, vienkāršais gultnis



BETTER MOBILITY. BETTER LIFE.

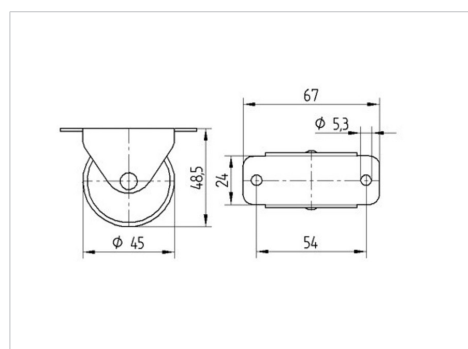


Picture may differ from original product

Tehniskie dati

Riteņa diametrs	45 mm
Riteņa platums	18 mm
Atbalsta riteņa platums	20 mm
Platformas izmērs	67 x 24,0 mm
Platformas caurumu centri	54 mm
Platformas caurums	5,3 mm
Kupola diametrs	20 mm
Kopējais augstums	48.5 mm
Temperatūra	- 25 / + 80 °C
Standarts	EN 12528
Svars	0.063 kg
Kontaktslāņa cietība	Shore D 75
Kravnesība - kustībā	40 kg
Kravnesība - miera stāvoklī	80 kg

Dimensions



Advantages at a glance

Riteņa izturība	● ● ● ○ ○
Kustības troksnis	● ● ● ○ ○
Berze	● ● ● ● ●
Rūsēšanas aizsardzība	● ● ● ○ ○