

COMPACTA

2198UOI045P60-67x24

EAN 4031582030075

Zestaw stały, Widelec tłoczony z blachy stalowej, ocynkowany, pasywowany na niebiesko, oś koła nitowana., płytką mocującą. Piasta poliamidowa, łożysko ślizgowe

TENTE

BETTER MOBILITY. BETTER LIFE.

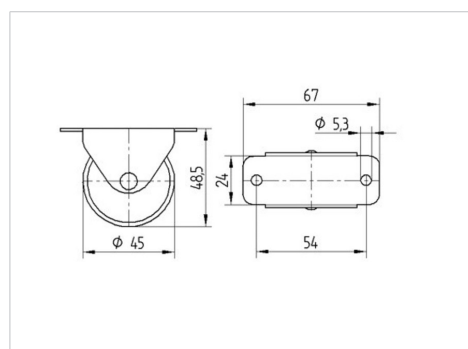


Zdjęcie może różnić się od oryginalnego produktu.

Dane techniczne

Koło-Ø	45 mm
Szerokość koła	18 mm
Szerokość zestawu	20 mm
Wymiary płytki	67 x 24,0 mm
Rozstaw otworów płytki	54 mm
Otwór płytki	5,3 mm
Średnica główki widelca-Ø	20 mm
Wysokość zabudowy	48.5 mm
Zakres temperatury	- 25 / + 80 °C
Standard	EN 12528
Masa	0.063 kg
Twardość bieżni	Shore D 75
Nośność dynamiczna	40 kg
Nośność statyczna	80 kg

Wymiary



Zalety

Łatwość toczenia	● ● ● ○ ○
Hałas związany z ruchem	● ● ● ○ ○
Ścieranie	● ● ● ● ●
Ochrona przed rdzą	● ● ● ○ ○