

COMPACTA

2198UOI045P60-67x24

EAN 4031582030075

Rolă fixă, furcă din tablă de oțel ambutisat, zinc-cromatizată, ax nituit, sistem de prindere tip placă.

Roată din poliamidă, rulment plan (bucșă antifricțiune)



BETTER MOBILITY. BETTER LIFE.

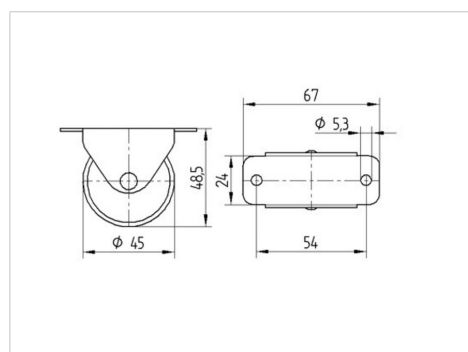


Picture may differ from original product

Date Tehnice

Diametrul roții	45 mm
Lățimea roții	18 mm
Lățimea roții	20 mm
Mărimea plăcii	67 x 24,0 mm
Găuri de prindere	54 mm
Gaură	5,3 mm
Diametru guler	20 mm
Înălțime totală	48.5 mm
Temperatura	- 25 / + 80 °C
Standard	EN 12528
Greutate	0.063 kg
Rigiditatea suprafeței de rulare	Shore D 75
Sarcină dinamică	40 kg
Sarcină statică	80 kg

Dimensions



Advantages at a glance

Rezistență la rulare	● ● ● ○ ○
Zgomot de mișcare	● ● ● ○ ○
Uzare	● ● ● ● ●
Protecție împotriva ruginii	● ● ● ○ ○