

COMПРАСТА

2198UOI045P60-67x24

EAN 4031582030075

Неповоротный ролик, Вилка изготовлена из прессованной стали, блестящее оцинкованное пассивированное голубым покрытие, ось приклепана, крепежная панель.

Центр колеса из Полиамида, подшипник скольжения

TENTE

BETTER MOBILITY. BETTER LIFE.

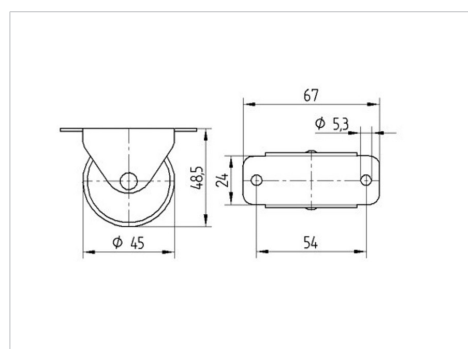


Picture may differ from original product

Технические характеристики

Диаметр колеса	45 мм
Ширина колеса	18 мм
Ширина ролика	20 мм
Размер панели	67 x 24,0 мм
Отверстия панели	54 мм
Отверстие панели	5,3 мм
Диаметр шейки - Ø	20 мм
Общая высота	48.5 мм
Температура	- 25 / + 80 °C
Стандарт	EN 12528
Вес	0.063 кг
Твердость протектора	твердость по Шору D 75
Допустимая динамическая нагрузка	40 кг
Допустимая статическая нагрузка	80 кг

Dimensions



Advantages at a glance

Качество качения	● ● ● ○ ○
Шум движения	● ● ● ○ ○
Трение	● ● ● ● ●
Коррозионная стойкость	● ● ● ○ ○