

STORA

2340PHP125P30-13

EAN 4031582357646

旋转脚轮, 压制钢制轮架, 电镀镀铬, 精密滚珠轴承内置于旋转头, 配有聚亚安酯盖, 硬化滚珠和轨道, 螺帽轮轴, 螺栓孔. 聚丙烯制轮心, 轮面: TENTEprene(热塑性橡胶), 灰色无压痕, 精密轴承, 防静电性能视腾德 (TENTE) 规格而定



BETTER MOBILITY. BETTER LIFE.



Picture may differ from original product

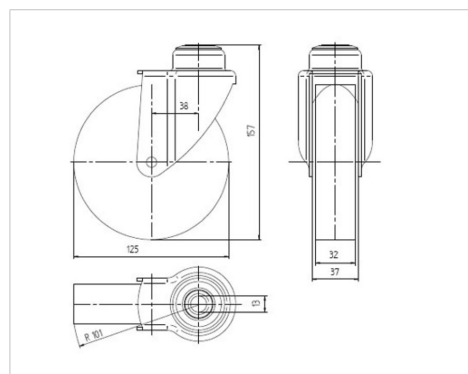
技术数据

轮子直径	125 毫米
车轮宽度	32 毫米
中心孔	13 毫米
偏移量	38 毫米
旋转阻止	201 毫米
总高度	157 毫米
温度	- 20 / + 60 摄氏度
旋转半径	100.5 毫米
轮面硬度	支杆 A 87
动(力)载重量	100 公斤
静载重量	200 公斤

Advantages at a glance

滚动阻力	● ● ● ○ ○
运动噪音	● ● ● ○ ○
磨损	● ● ● ○ ○
防锈	● ● ● ○ ○

Dimensions



Structure & Mounting

