

STORA

2340PHP125P30-13

EAN 4031582357646

Otočné kolečko, Vidlice vyrobená z ocelového výlisku, pozinkováno, přesné kuličkové ložisko v otočné hlavě, plastový kryt, kolo uchyceno středovým šroubem s maticí, otvor pro čep. Střed kola vyroben z polypropylenu, Běhoun: TENTEprén (termoplastická guma). neznačující, přesné kuličkové ložisko, antistatické dle přesných specifikací TENTE

TENTE

BETTER MOBILITY. BETTER LIFE.



Obrázky se mohou lišit od skutečného produktu

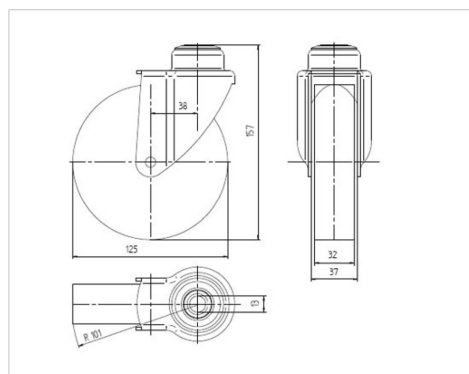
Technické údaje

Průměr kolečka	125 mm
Šířka kola	32 mm
Středová díra	13 mm
Vyosení	38 mm
Přesah kolečka	201 mm
Stavební výška	157 mm
Teplota	- 20 / + 60 °C
Poloměr otáčení	100.5 mm
Tvrdość běhounu	Shore A 87
Dynamická nosnost	100 kg
Statická nosnost	200 kg

Vlastnosti

Valivý odpor	● ● ● ○ ○
Hlučnost pohybu	● ● ● ○ ○
Opotřebení	● ● ● ○ ○
Ochrana proti korozi	● ● ● ○ ○

Dimensions



Structure & Mounting

