

STORA

2370DIK075P30-10

EAN 4031582300291

Въртящо колело, Корпус от стоманена ламарина, поцинкована, хромирана, въртящо се с двоен сачмен лагер, завинтена ос на колелото, Отвор за завинтване. Корпус на колелото от стоманена ламарина, работна повърхнина от гума, немаркираща, със защита от нишки, конусовиден сачмен лагер

TENTE

BETTER MOBILITY. BETTER LIFE.

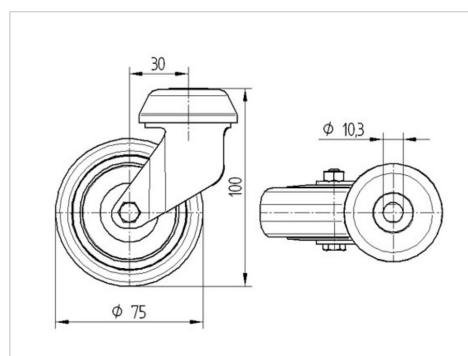


Снимката може да се различава от оригиналния продукт

Технически данни

Диаметър на колело	75 мм
Ширина на гумите	25 мм
Ширина на колелото	50 мм
Отвор в центъра	10,3 мм
Купол-Ø	43.5 мм
Издаване напред	30 мм
Интерференция на въртенето	135 мм
Конструктивна височина	100 мм
Температура	- 20 / + 85 °C
Стандарт	EN 12530
Тегло	0.415 кг
Кръгов радиус	67.5 мм
Твърдост на работната повърхнина	Твърдост по Шор А 80
Динамична товароносимост	55 кг
Статична товароносимост	110 кг

Размери



Бляскави предимства

Съпротивление при завъртане	● ● ● ○ ○
Шум при движение	● ● ● ○ ○
Износване	● ● ● ○ ○
Защита от ръжда	● ● ● ○ ○