

STORA

2370DIK075P30-10

EAN 4031582300291

旋转脚轮, 压制钢制轮架, 电镀镀铬, 双滚珠轴承旋转头, 螺帽轮轴, 螺栓孔. 压制钢制轮心,
轮面: 实心橡胶, 灰色无压痕, 配有轮盖, 锥形滚珠轴承

TENTE

BETTER MOBILITY. BETTER LIFE.

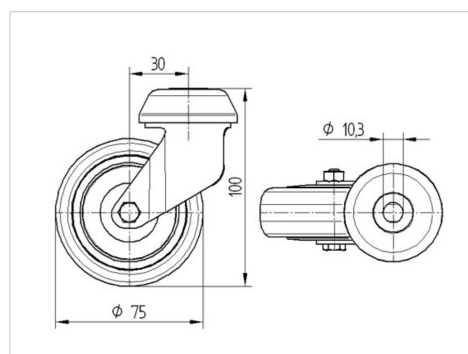


Picture may differ from original product

技术数据

轮子直径	75 毫米
车轮宽度	25 毫米
脚轮宽度	50 毫米
中心孔	10,3 毫米
安装孔-直径	43.5 毫米
偏移量	30 毫米
旋转阻止	135 毫米
总高度	100 毫米
温度	- 20 / + 85 摄氏度
标准	EN 12530
重量	0.415 公斤
旋转半径	67.5 毫米
轮面硬度	支杆 A 80
动(力)载重量	55 公斤
静载重量	110 公斤

Dimensions



Advantages at a glance

滚动阻力	● ● ● ○ ○
运动噪音	● ● ● ○ ○
磨损	● ● ● ○ ○
防锈	● ● ● ○ ○