

# STORA

## 2370DIK075P30-10

EAN 4031582300291

Otočné kolečko, Vidlice kolečka vyrobená z ocelového výlisku, pozinkováno, dvouřadá kuličková dráha v otočné hlavě, kolo uchyceno šroubem a matkou, otvor pro čep. Střed kolečka vyroben z ocelového výlisku, Běhoun: guma, šedá neznačující, protivláknové kryty, kuželové ložisko

**TENTE**

BETTER MOBILITY. BETTER LIFE.

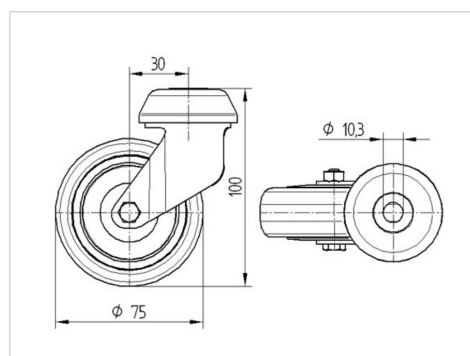


Obrázky se mohou lišit od skutečného produktu

### Technické údaje

Průměr kolečka	75 mm
Šířka kola	25 mm
Šířka kolečka	50 mm
Středová díra	10,3 mm
Hlava kolečka-Ø	43.5 mm
Vyosení	30 mm
Přesah kolečka	135 mm
Stavební výška	100 mm
Teplota	- 20 / + 85 °C
Standard	EN 12530
Hmotnost	0.415 kg
Poloměr otáčení	67.5 mm
Tvrdost běhounu	Shore A 80
Dynamická nosnost	55 kg
Statická nosnost	110 kg

### Dimensions



### Vlastnosti

Valivý odpor	● ● ● ○ ○
Hlučnost pohybu	● ● ● ○ ○
Opotřebení	● ● ● ○ ○
Ochrana proti korozi	● ● ● ○ ○