

STORA

2370DIK075P30-10

EAN 4031582300291

Drejelige hjul, Gaffel fremstillet af presset stål, forzinket, blåpassiveret, drejekrans med dobbelt kuglekrans, hjulaksel med møtrik, Centerhul.
Hjulfælg: Stål, Hjulbane: Massiv gummi, afsmitningsfri, Konuskugleleje, med trådfang



BETTER MOBILITY. BETTER LIFE.

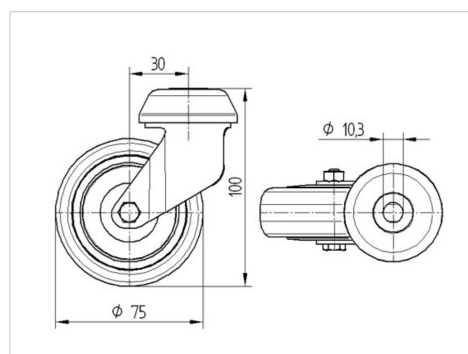


Illustrationen kan afvige fra originalen

Tekniske data

Hjul-Ø	75 mm
Hjulbredde	25 mm
Hjulbredde	50 mm
Centerhul-Ø	10,3 mm
DOM-Ø	43.5 mm
Udladning	30 mm
Udfaldsdiameter	135 mm
Byggeøjde	100 mm
Temperaturinterval	- 20 / + 85 °C
Standard	EN 12530
Vægt	0.415 kg
Udfaldsradius	67.5 mm
Hjulbane hårdhed	Shore A 80
Belastning (dynamisk)	55 kg
Belastning (statisk)	110 kg

Dimensioner



Egenskaber/fordele

Rullemodstand	● ● ● ○ ○
Kørselsstøj	● ● ● ○ ○
Slid	● ● ● ○ ○
Rustbeskyttelse	● ● ● ○ ○