

STORA

2370DIK075P30-10

EAN 4031582300291

Rueda giratoria, Soporte de chapa de acero, zincadas, rodamiento giratorio de dos hileras de bolas, agujero pasante. Núcleo de rueda de chapa de acero, zincado cromado, bandaje de goma gris, no deja huella, cojinete de bolas con doble cono

TENTE

BETTER MOBILITY. BETTER LIFE.

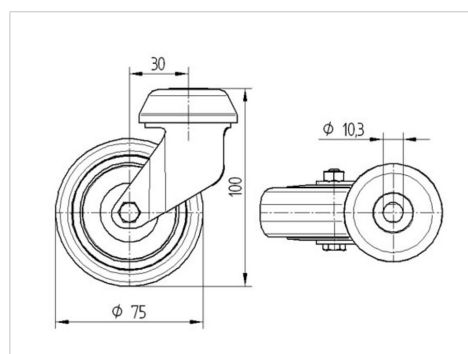


La foto puede diferir del producto original

Datos técnicos

Diámetro de la rueda	75 mm
Ancho de la rueda	25 mm
Ancho de rueda	50 mm
Agujero pasante	10,3 mm
Diámetro de dome	43.5 mm
Desplazamiento	30 mm
Interferencia de giro	135 mm
Altura total	100 mm
Temperatura	- 20 / + 85 °C
Norma	EN 12530
Peso de la rueda	0.415 kg
Radio giratorio	67.5 mm
Dureza del bandaje	Shore A 80
Capacidad de carga	55 kg
Capacidad de carga estática	110 kg

Dimensiones



Ventajas en un vistazo

Resistencia a la rodadura	● ● ● ○ ○
Ruido de movimiento	● ● ● ○ ○
Desgaste	● ● ● ○ ○
Protección contra el óxido	● ● ● ○ ○