

STORA

2370DIK075P30-10

EAN 4031582300291

Roulette pivotante, Chape en acier embouti, Finition zinguée, Pivot sur double chemin de billes, Axe de roue boulonné, Trou central. Corps de roue acier embouti, Bandage: caoutchouc semi-élastique non tachant, avec pare-fils, roulement sur cône à billes

TENTE

BETTER MOBILITY. BETTER LIFE.

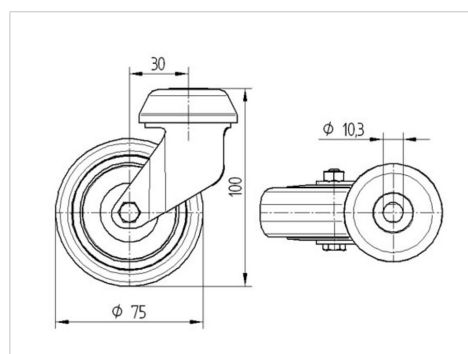


L'image peut différer du produit original

Données techniques

Diamètre de roue	75 mm
Largeur de roue	25 mm
Largeur de la roulette	50 mm
Trou central	10,3 mm
Diamètre du dôme	43.5 mm
Déport	30 mm
Diamètre d'encombrement	135 mm
Hauteur	100 mm
Résistance à la température	- 20 / + 85 °C
Norme	EN 12530
Poids	0.415 kg
Rayon d'encombrement	67.5 mm
Dureté du bandage	Shore A 80
Capacité de charge dynamique	55 kg
Capacité de charge statique	110 kg

Dimensions



Propriétés

Résistance au roulement	● ● ● ○ ○
Bruit du mouvement	● ● ● ○ ○
Usure	● ● ● ○ ○
Résistance à l'oxydation	● ● ● ○ ○