

STORA

2370DIK075P30-10

EAN 4031582300291

Grozāmais ritentiņš
, Kronšteins izgatavots no presēta tērauda (cinkots-hromēts), dubultais lodīšu gultnis grozāmajā mezglā, riteņa ass ar uzgriezni, caurums skrūvei. Riteņa centrs izgatavots no štancēta tērauda, protektors: cieta gumija, pelēka, nekrāsota, ar vītņu aizsargiem, konusveida lodīšu gultnis



BETTER MOBILITY. BETTER LIFE.

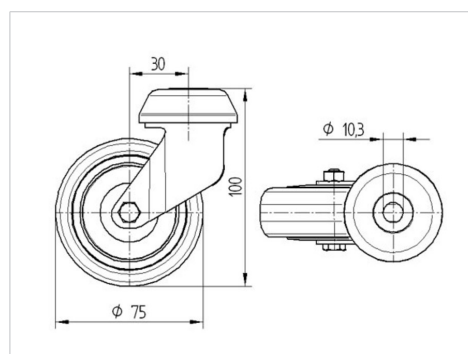


Picture may differ from original product

Tehniskie dati

Riteņa diametrs	75 mm
Riteņa platums	25 mm
Atbalsta riteņa platums	50 mm
Centrālais caurums	10,3 mm
Kupola diametrs	43.5 mm
Nobīde no centrālās ass	30 mm
Griešanās rādiuss	135 mm
Kopējais augstums	100 mm
Temperatūra	- 20 / + 85 °C
Standarts	EN 12530
Svars	0.415 kg
Griešanās rādiuss	67.5 mm
Kontaktslāņa cietība	Shore A 80
Kravnesība - kustībā	55 kg
Kravnesība - miera stāvoklī	110 kg

Dimensions



Advantages at a glance

Riteņa izturība	● ● ● ○ ○
Kustības troksnis	● ● ● ○ ○
Berze	● ● ● ○ ○
Rūsēšanas aizsardzība	● ● ● ○ ○