

STORA

2370DIK075P30-10

EAN 4031582300291

Zestaw obrotowy, Obudowa wykonana z tłoczonej blachy stalowej, ocynkowana i wypolerowana, pasywowana na niebiesko, dwurzędowe łożysko kulkowe obrotnicy, oś koła skręcana śrubą, Otwór na śrubę. Piasta z tłoczonej blachy stalowej, bieżnia z szarej, niebrudzącej, pełnej gumy, osłonki boczne, łożysko kulkowe stożkowe.

TENTE

BETTER MOBILITY. BETTER LIFE.

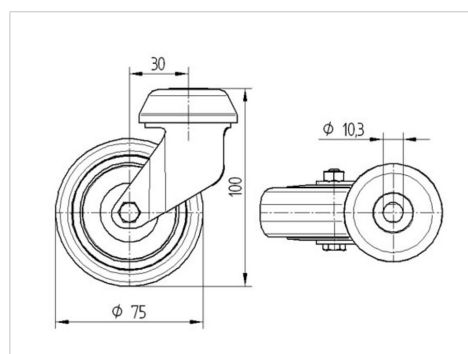


Zdjęcie może różnić się od oryginalnego produktu.

Dane techniczne

Koło-Ø	75 mm
Szerokość koła	25 mm
Szerokość zestawu	50 mm
Otwór mocujący	10,3 mm
Średnica główki widelca-Ø	43.5 mm
Wysięg	30 mm
Zasięg działania koła-Ø	135 mm
Wysokość zabudowy	100 mm
Zakres temperatury	- 20 / + 85 °C
Standard	EN 12530
Masa	0.415 kg
Promień działania koła	67.5 mm
Twardość bieżni	Shore A 80
Nośność dynamiczna	55 kg
Nośność statyczna	110 kg

Wymiary



Zalety

Łatwość toczenia	● ● ● ○ ○
Hałas związany z ruchem	● ● ● ○ ○
Ścieranie	● ● ● ○ ○
Ochrona przed rdzą	● ● ● ○ ○