

# STORA

## 2370DIK075P30-10

EAN 4031582300291

Roată pivotantă, Furcă din tablă din oțel, ambutisată, zincată, cap pivotant cu rulment pe două rânduri de bile, axul roții cu șurub și piuliță, alezaj pentru ax. Jantă din tablă din oțel, ambutisată, suprafață de rulare din cauciuc plin de culoare gri, non-marking, rulment pe bile

**TENTE**

BETTER MOBILITY. BETTER LIFE.

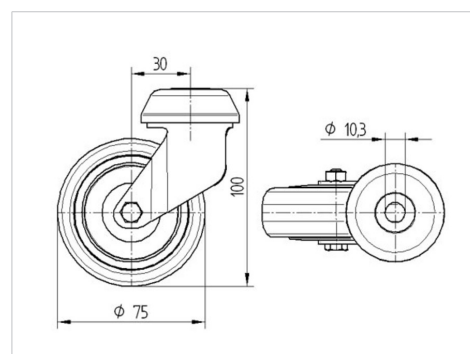


Picture may differ from original product

### Date Tehnice

Diametrul roții	75 mm
Lățimea roții	25 mm
Lățimea roții	50 mm
Alezaj central	10,3 mm
Diametru guler	43.5 mm
Deviație de la ax	30 mm
Diametrul de pivotare	135 mm
Înălțime totală	100 mm
Temperatura	- 20 / + 85 °C
Standard	EN 12530
Greutate	0.415 kg
Raza de pivotare	67.5 mm
Rigiditatea suprafeței de rulare	Shore A 80
Sarcină dinamică	55 kg
Sarcină statică	110 kg

### Dimensions



### Advantages at a glance

Rezistență la rulare	● ● ● ○ ○
Zgomot de mișcare	● ● ● ○ ○
Uzare	● ● ● ○ ○
Protecție împotriva ruginii	● ● ● ○ ○