

STORA

2370DIK075P30-10

EAN 4031582300291

Поворотный ролик, кронштейн из прессованной стали, блестящее оцинкованное пассивированное голубым покрытие, двойной шарикоподшипник в поворотном узле, ось колеса на болту, отверстие под болт. Центр колеса из прессованной стали, Протектор: литая резина, серая не оставляющая следов, с защитными колпаками, конусный шарикоподшипник

TENTE

BETTER MOBILITY. BETTER LIFE.

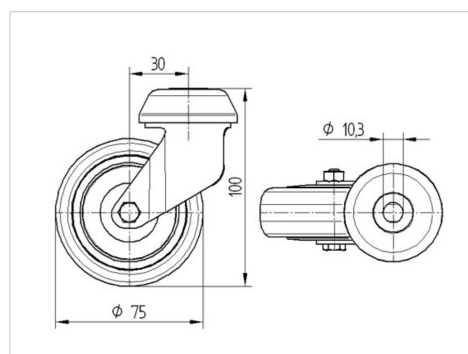


Picture may differ from original product

Технические характеристики

Диаметр колеса	75 мм
Ширина колеса	25 мм
Ширина ролика	50 мм
Центр.отверстие	10,3 мм
Диаметр шейки - Ø	43.5 мм
Смещение	30 мм
Область поворота - Ø	135 мм
Общая высота	100 мм
Температура	- 20 / + 85 °C
Стандарт	EN 12530
Вес	0.415 кг
Радиус поворота	67.5 мм
Твердость протектора	твердость по Шору А 80
Допустимая динамическая нагрузка	55 кг
Допустимая статическая нагрузка	110 кг

Dimensions



Advantages at a glance

Качество качения	● ● ● ○ ○
Шум движения	● ● ● ○ ○
Трение	● ● ● ○ ○
Коррозионная стойкость	● ● ● ○ ○