

STORA

2370DIK075P30-10

EAN 4031582300291

Obrtni točkić, Kuciste napravljeno od presovanog celika, pocinkovano , dupli kuglični lezaj u okretnoj glavi, osovina tocka sa caurom, rupa za vijak. Telo tocka je napravljeno od presovanog celika. Omotac: cvrsta guma, siva - ne ostavlja trag, sa ratkapnama , konusni lezaj

TENTE

BETTER MOBILITY. BETTER LIFE.

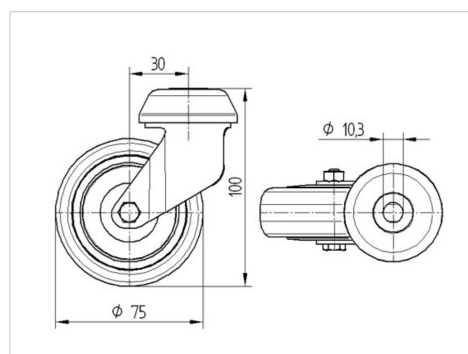


Picture may differ from original product

Tehnicki podaci

Precnik tocka.	75 mm
Sirina gazista.	25 mm
Sirina tocka	50 mm
Centralna rupa.	10,3 mm
Kupola -Ø	43.5 mm
Dislokacija	30 mm
Otpor okretanju.	135 mm
Sveukupna visina.	100 mm
Temperatura	- 20 / + 85 °C
Standard	EN 12530
Tezina	0.415 kg
Radijus okretanja	67.5 mm
Tvrdoća omotaca	Shore A 80
Dinamička nosivost.	55 kg
Statička nosivost.	110 kg

Dimensions



Advantages at a glance

Otpor okretanju	● ● ● ○ ○
Buka pri okretanju	● ● ● ○ ○
trenje , habanje	● ● ● ○ ○
zastita od korozije	● ● ● ○ ○