

STORA

2370DIK100P30-11

EAN 4031582300307

Rueda giratoria, Soporte de chapa de acero, zincadas, rodamiento giratorio de dos hileras de bolas, agujero pasante. Núcleo de rueda de chapa de acero, zincado cromado, bandaje de goma gris, no deja huella, cojinete de bolas con doble cono

TENTE

BETTER MOBILITY. BETTER LIFE.

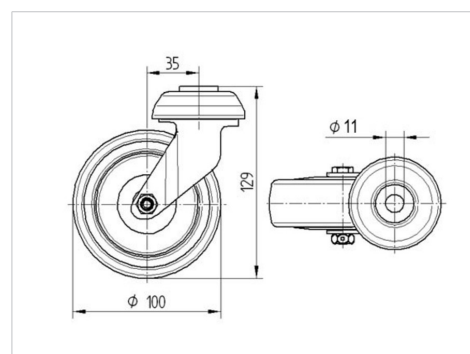


La foto puede diferir del producto original

Datos técnicos

Diámetro de la rueda	100 mm
Ancho de la rueda	32 mm
Agujero pasante	11 mm
Desplazamiento	35 mm
Interferencia de giro	170 mm
Altura total	129 mm
Temperatura	- 20 / + 85 °C
Norma	EN 12530
Peso de la rueda	0.795 kg
Radio giratorio	85 mm
Dureza del bandaje	Shore A 80
Capacidad de carga	80 kg
Capacidad de carga estática	160 kg

Dimensiones



Ventajas en un vistazo

Resistencia a la rodadura	● ● ● ○ ○
Ruido de movimiento	● ● ● ○ ○
Desgaste	● ● ● ○ ○
Protección contra el óxido	● ● ● ○ ○