

STORA

2370DIK100P30-11

EAN 4031582300307

Roulette pivotante, Chape en acier embouti, Finition zinguée, Pivot sur double chemin de billes, Axe de roue boulonné, Trou central. Corps de roue acier embouti, Bandage: caoutchouc semi-élastique non tachant, avec pare-fils, roulement sur cône à billes

TENTE

BETTER MOBILITY. BETTER LIFE.

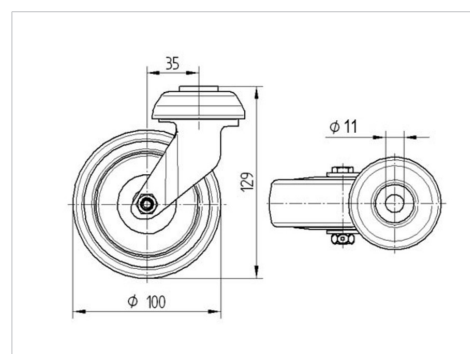


L'image peut différer du produit original

Données techniques

Diamètre de roue	100 mm
Largeur de roue	32 mm
Trou central	11 mm
Déport	35 mm
Diamètre d'encombrement	170 mm
Hauteur	129 mm
Résistance à la température	- 20 / + 85 °C
Norme	EN 12530
Poids	0.795 kg
Rayon d'encombrement	85 mm
Dureté du bandage	Shore A 80
Capacité de charge dynamique	80 kg
Capacité de charge statique	160 kg

Dimensions



Propriétés

Résistance au roulement	● ● ● ○ ○
Bruit du mouvement	● ● ● ○ ○
Usure	● ● ● ○ ○
Résistance à l'oxydation	● ● ● ○ ○