

# STORA

## 2370DIK100P30-11

EAN 4031582300307

Önbeálló görgő, Préselt acéllemez villaszerkezet, cinkkromátozott, dupla golyósoros csapágy a nyakban, csavarozott tengely, csavarfurat. Préselt acéllemez keréktárcsa, szürke, nyommentes tömörgumi futófelület szálvédővel, kúpos golyóscsapágy

# TENTE

BETTER MOBILITY. BETTER LIFE.

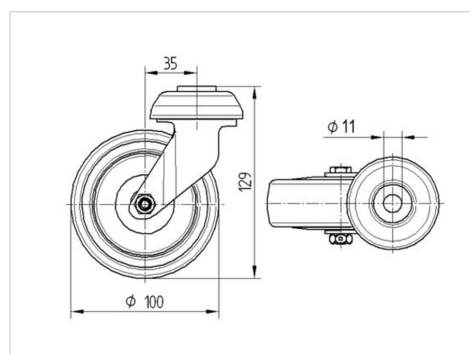


A kép eltérhet az eredeti terméktől

### Műszaki adatok

Keréktárcsák átmérője	100 mm
Kerék szélessége	32 mm
Központi furat	11 mm
Utánfutás	35 mm
Körbeforgás	170 mm
Teljes magasság	129 mm
Hőtartomány	- 20 / + 85 °C
Szabvány	EN 12530
Súly	0.795 kg
Fordulókör sugara	85 mm
Futófelület keménysége	Shore A 80
Terhelhetőség	80 kg
Statikus teherbírás	160 kg

### Méretetek



### Előnyök egy pillantással

Gördülési ellenállás	● ● ● ○ ○
Mozgás közbeni zaj	● ● ● ○ ○
Kopás	● ● ● ○ ○
Rozsda elleni védelem	● ● ● ○ ○