

## STORA

2370DIK100P30-11

EAN 4031582300307

回転キャスター、プレススチール使用、クロム酸亜鉛、ダブルボールレース、ナット付ホイール軸、ボルト穴、ホイールセンター：プレススチール、  
 タイヤ：硬質ゴム、ノーマーキング加工、スレッドガード付、円錐ボールベアリング

TENTE

BETTER MOBILITY. BETTER LIFE.

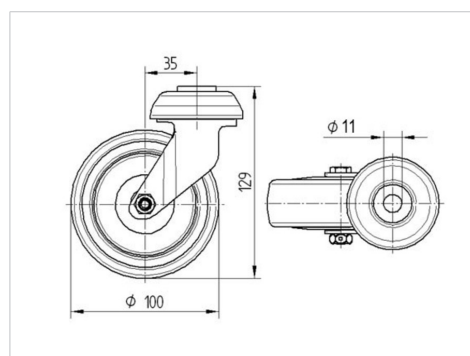


Picture may differ from original product

## 技術データ

ホイール径	100 mm
ホイール幅	32 mm
ピンの穴径	11 mm
オフセット	35 mm
旋回径	170 mm
取付高	129 mm
耐熱温度	- 20 / + 85 摂氏
規格	EN 12530
重さ	0.795 kg
旋回半径	85 mm
タイヤの硬さ	shore A 80
耐荷重	80 kg
静荷重	160 kg

## Dimensions



## Advantages at a glance

回転抵抗	● ● ● ○ ○
動作ノイズ	● ● ● ○ ○
摩擦	● ● ● ○ ○
さび止め	● ● ● ○ ○