

STORA

2370DIK100P30-11

EAN 4031582300307

회전 캐스터, 프레스 강으로 만든 하우징, 아연 크롬 도금, 이중 볼 베어링 스윙블 헤드, 너트가 있는 휠 축, 볼트 홀. 프레스 강으로 만든 휠 중심, 트레드: 솔리드 고무, 회색 논마킹, 쓰레드가드 사용, 원추형 볼 베어링



BETTER MOBILITY. BETTER LIFE.

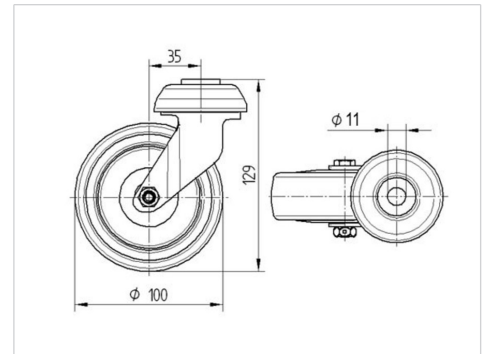


Picture may differ from original product

기술 데이터

휠 직경	100 mm
휠 폭	32 mm
센터 홀	11 mm
오프셋	35 mm
회전간섭	170 mm
총 높이	129 mm
온도	- 20 / + 85 °C
표준	EN 12530
무게	0.795 kg
회전 반경	85 mm
트레드 경도	Shore A 80
동하중	80 kg
정지하중	160 kg

Dimensions



Advantages at a glance

롤 저항성	● ● ● ○ ○
이동 소음	● ● ● ○ ○
마찰	● ● ● ○ ○
부식 방지	● ● ● ○ ○