

# STORA

## 2370DIK100P30-11

EAN 4031582300307

Grozāmais ritentiņš  
, Kronšteins izgatavots no presēta tērauda (cinkots-hromēts), dubultais lodīšu gultnis grozāmajā mezglā, riteņa ass ar uzgriezni, caurums skrūvei. Riteņa centrs izgatavots no štancēta tērauda, protektors: cieta gumija, pelēka, nekrāsota, ar vītņu aizsargiem, konusveida lodīšu gultnis

# TENTE

BETTER MOBILITY. BETTER LIFE.

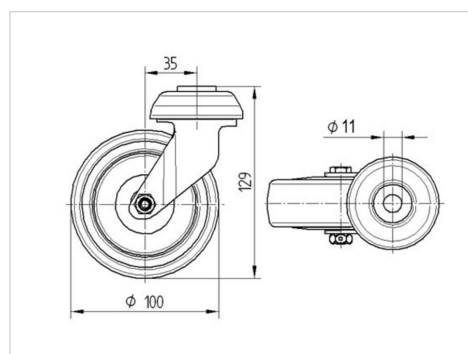


Picture may differ from original product

### Tehniskie dati

Riteņa diametrs	100 mm
Riteņa platums	32 mm
Centrālais caurums	11 mm
Nobīde no centrālās ass	35 mm
Griešanās rādiuss	170 mm
Kopējais augstums	129 mm
Temperatūra	- 20 / + 85 °C
Standarts	EN 12530
Svars	0.795 kg
Griešanās rādiuss	85 mm
Kontaktslāņa cietība	Shore A 80
Kravnesība - kustībā	80 kg
Kravnesība - miera stāvoklī	160 kg

### Dimensions



### Advantages at a glance

Riteņa izturība	● ● ● ○ ○
Kustības troksnis	● ● ● ○ ○
Berze	● ● ● ○ ○
Rūsēšanas aizsardzība	● ● ● ○ ○