

STORA

2370DIK100P30-11

EAN 4031582300307

Поворотний ролик, корпус із штампованої сталі, покритий блискучим цинком, пофарбований блакитним кольором, шарнірна голівка двохрядного шарикопідшипника, вісь колеса із гайкою, Отвір для болту. Центр колеса зі штампованої сталі, протектор: тверда гума, сірий без маркування, з нарізними пристроями захисту, конічний шарикопідшипник

TENTE

BETTER MOBILITY. BETTER LIFE.

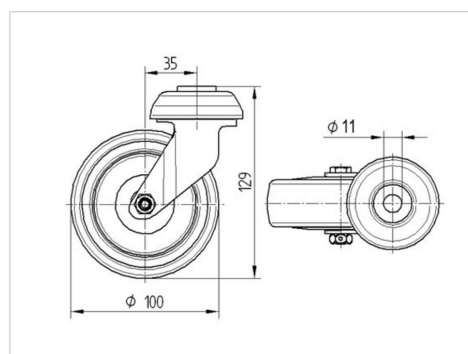


Picture may differ from original product

Технічні характеристики

Діаметр колеса	100 MM
Ширина колеса	32 MM
Центровий отвір	11 MM
зсув	35 MM
Зчеплення шарніру	170 MM
Загальна висота	129 MM
Температура	- 20 / + 85 °C
Стандарт	EN 12530
Вага	0.795 кг
радіус повороту	85 MM
Міцність покриття	Міцність за Шором A 80
Вантажопідйомність	80 кг
допустиме навантаження (статичне)	160 кг

Dimensions



Advantages at a glance

Характеристики обертання	● ● ● ○ ○
Шум при переміщенні	● ● ● ○ ○
Тертя	● ● ● ○ ○
Стойкий до корозії	● ● ● ○ ○