

STORA

2370DIK125P30-13

EAN 4031582300314

Въртящо колело, Корпус от стоманена ламарина, поцинкована, хромирана, въртящо се с двоен сачмен лагер, завинтена ос на колелото, Отвор за завинтане. Корпус на колелото от стоманена ламарина, работна повърхнина от гума, немаркираща, със защита от нишки, конусовиден сачмен лагер

TENTE

BETTER MOBILITY. BETTER LIFE.

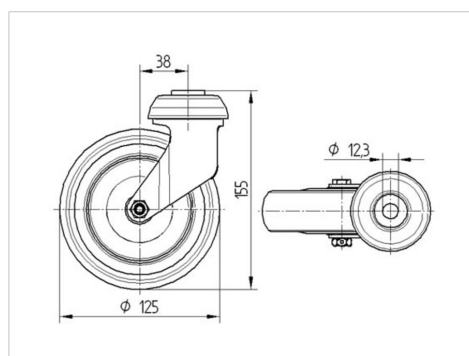


Снимката може да се различава от оригиналния продукт

Технически данни

Диаметър на колело	125 мм
Ширина на гумите	32 мм
Отвор в центъра	13 мм
Издаване напред	38 мм
Интерференция на въртенето	201 мм
Конструктивна височина	155 мм
Температура	- 20 / + 85 °С
Стандарт	EN 12530
Тегло	1.012 кг
Кръгов радиус	100.5 мм
Твърдост на работната повърхнина	Твърдост по Шор А 80
Динамична товароносимост	100 кг
Статична товароносимост	200 кг

Размери



Бляскави предимства

Съпротивление при завъртане	● ● ● ○ ○
Шум при движение	● ● ● ○ ○
Износване	● ● ● ○ ○
Защита от ръжда	● ● ● ○ ○